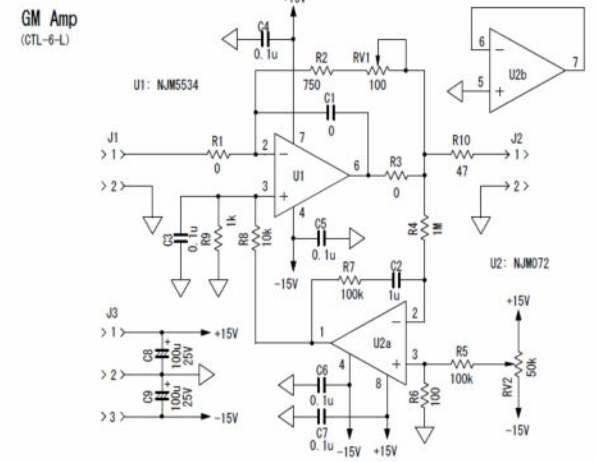
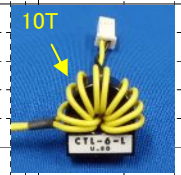
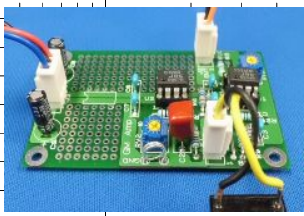
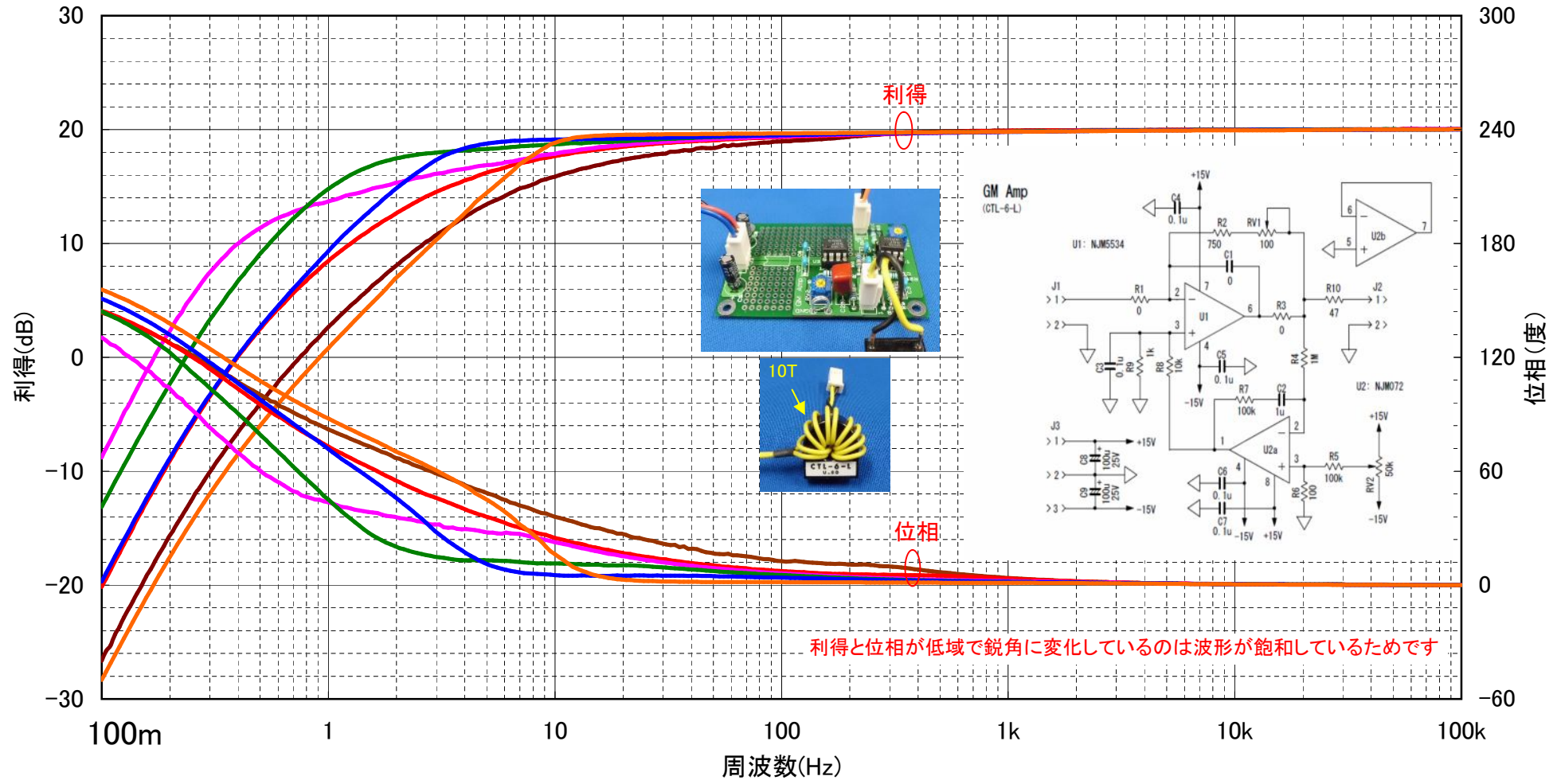


U_RD 電流センサ (CTL-6-L) 利得・位相一周波数特性



- | | | | | | |
|------------|-----------|-----------|---------|---------|----------|
| — 0.03AT利得 | — 0.1AT利得 | — 0.3AT利得 | — 1AT利得 | — 3AT利得 | — 10AT利得 |
| — 0.03AT位相 | — 0.1AT位相 | — 0.3AT位相 | — 1AT位相 | — 3AT位相 | — 10AT位相 |