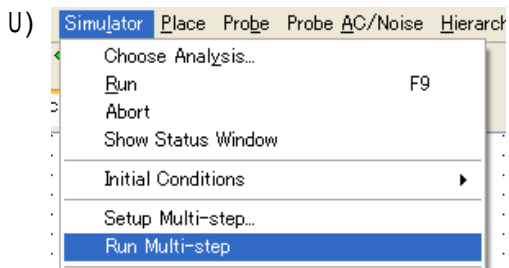
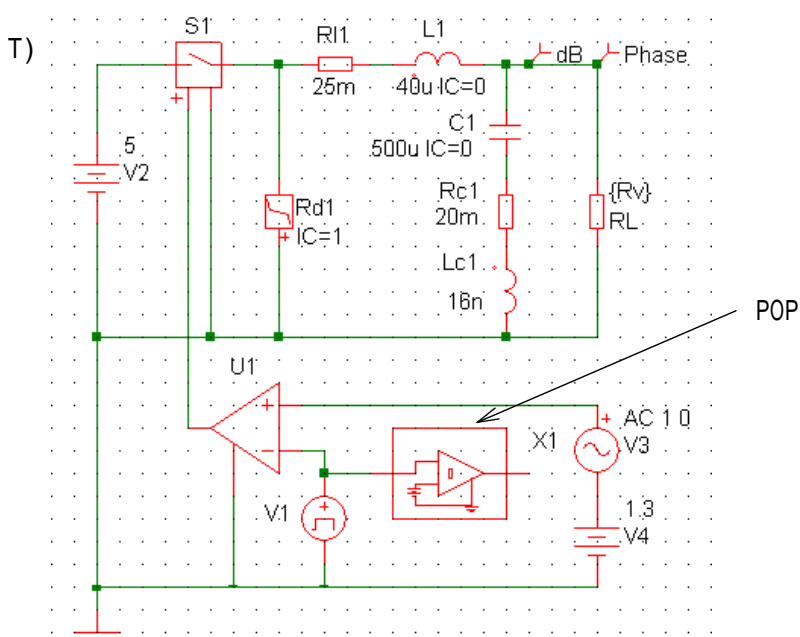


下図、T)が完成した回路図です。



解析の実行は通常の「Simulator Run」ではなく、Setup Multi-stepにあるRunボタンが「Simulator Run Multi-step」で実行します。

下図、V)が解析結果です。負荷抵抗によって伝達特性が大幅に変化するのが解ります。そして負荷抵抗5 と10 では遮断周波数の1kHz付近にピークが見られます。

