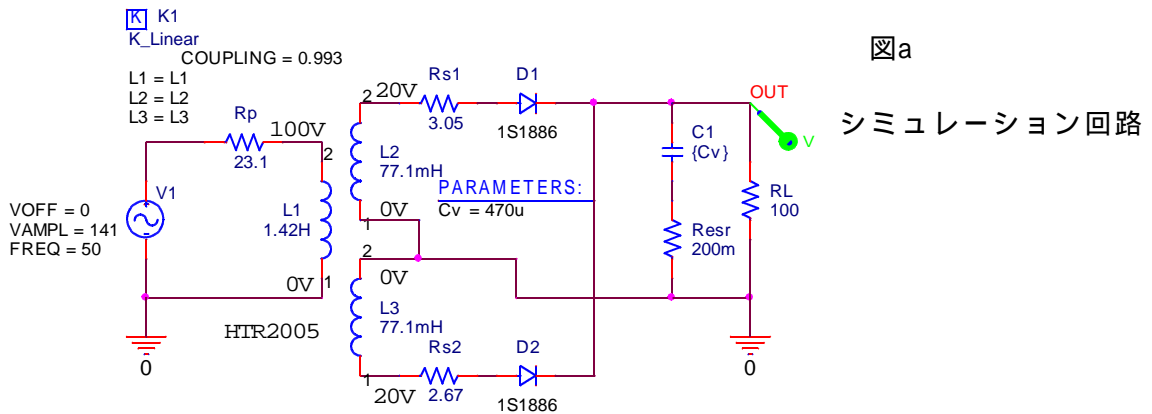
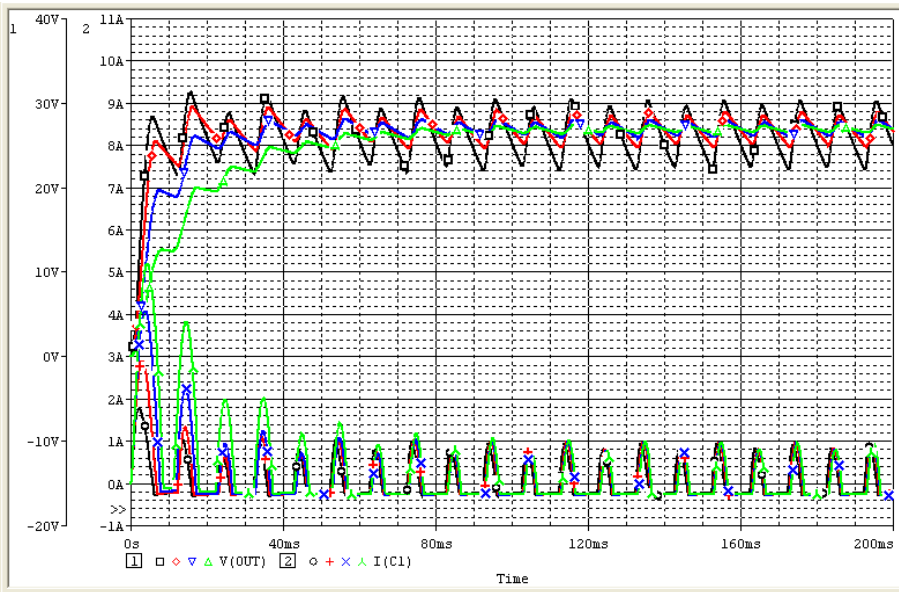


図1-4-16 HTR2005 を使った両波整流回路のシミュレーション



図a

シミュレーション回路

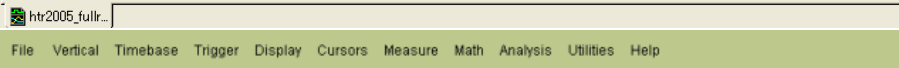


図b

シミュレーション結果

470uF(赤)
 リップルmin
 25V

リップルmax
 29V



図c

C1:470uF
 のときの
 実測波形

470uF
 リップルmin
 25V

リップルmax
 29V

